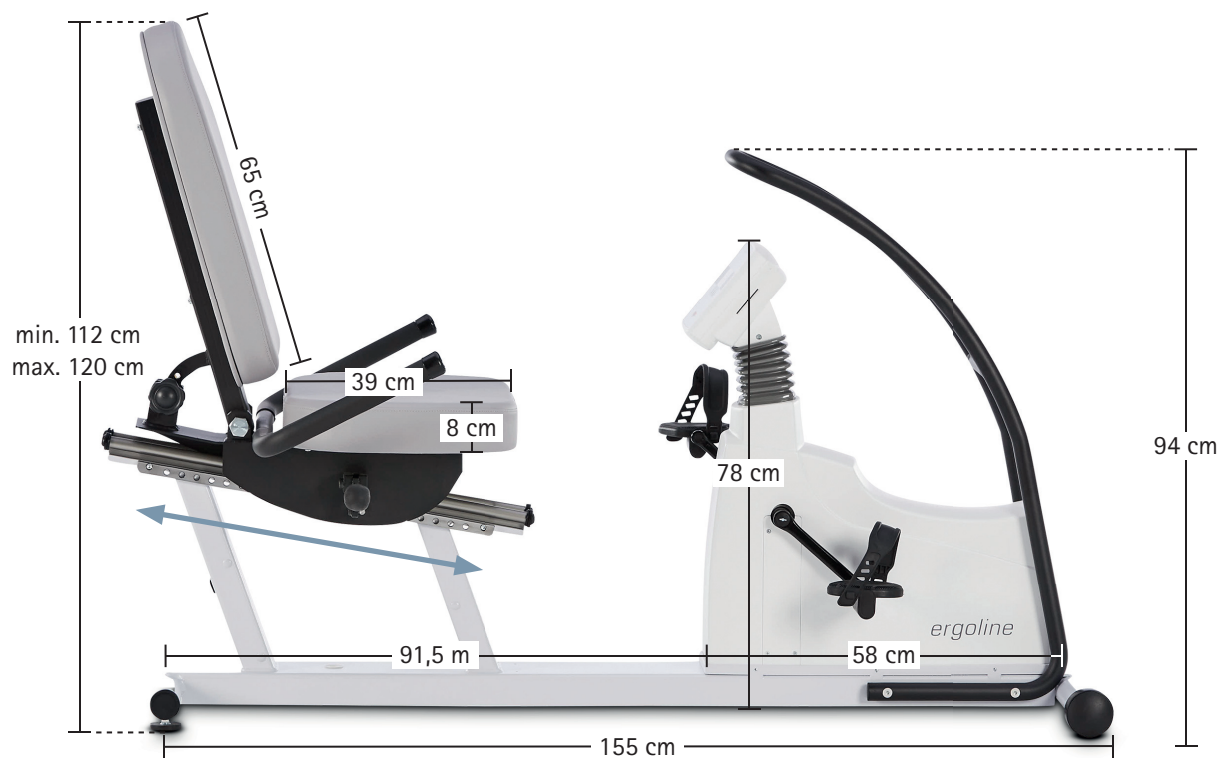


ergoselect 600 – Caractéristiques techniques

Dimensions



ergoselect 600 – Caractéristiques techniques

| Ergomètre | | ergoselect 600 |
|--------------------------------------------------------------------|-------------------------------------------------------------------------------|----------------|
| Système de freinage | Frein à courants de Foucault piloté par ordinateur | |
| Charge | De 6 à 999 watts, indépendamment du nombre de tours | |
| Précision | Selon DIN VDE 0750-238 | |
| Plage de vitesse de rotation | De 30 à 130 t/min | |
| Réglage du siège en longueur | Pour une taille comprise entre 150 cm et 210 cm | |
| Poids du patient (max.) | 300 kg | |
| Largeur d'assise | 54 cm | |
| Unité de commande | | |
| Affichage / Affichage pour le patient | Charge, nombre de tours, temps, tension artérielle, fréquence cardiaque (LCD) | |
| Affichage graphique (courbe de la charge, courbe du pouls) | ○ | |
| Clavier | Clavier à touches sensibles | |
| Protocoles d'ergométrie | | |
| Librement définissables | 10 | |
| Programmes à paliers fixes (WHO, Hollmann, etc.) | 5 | |
| Réglage manuel de la charge | ● | |
| Protocoles d'entraînement | | |
| Entraînement commandé par le pouls (récepteur intégré) | ○ | |
| Tests de performance prédéfinis | ○ | |
| Extensions | | |
| Prise de tension artérielle automatique | ○ | |
| Mesure de la saturation en oxygène | ○ | |
| Amplificateur d'ECG (système de rééducation ERS) | ○ | |
| Interfaces | | |
| Numérique (RS-232, USB) / analogique / sortie démarrage à distance | ● / ○ / ○ | |
| Raccordement au système de rééducation ERS | ○ | |
| Dimensions et poids | | |
| Ergomètre | Ergomètre avec emballage | |
| Longueur : 165 cm | Longueur : 209 cm | |
| Largeur : 75 cm | Largeur : 80 cm | |
| Hauteur : 108 cm | Hauteur : 157 cm | |
| Poids : 86 kg | Poids : env. 100 kg | |
| Divers | | |
| Alimentation électrique | 90 – 265 V / 50 – 60 Hz / 100 VA max. | |

● Standard ○ Option