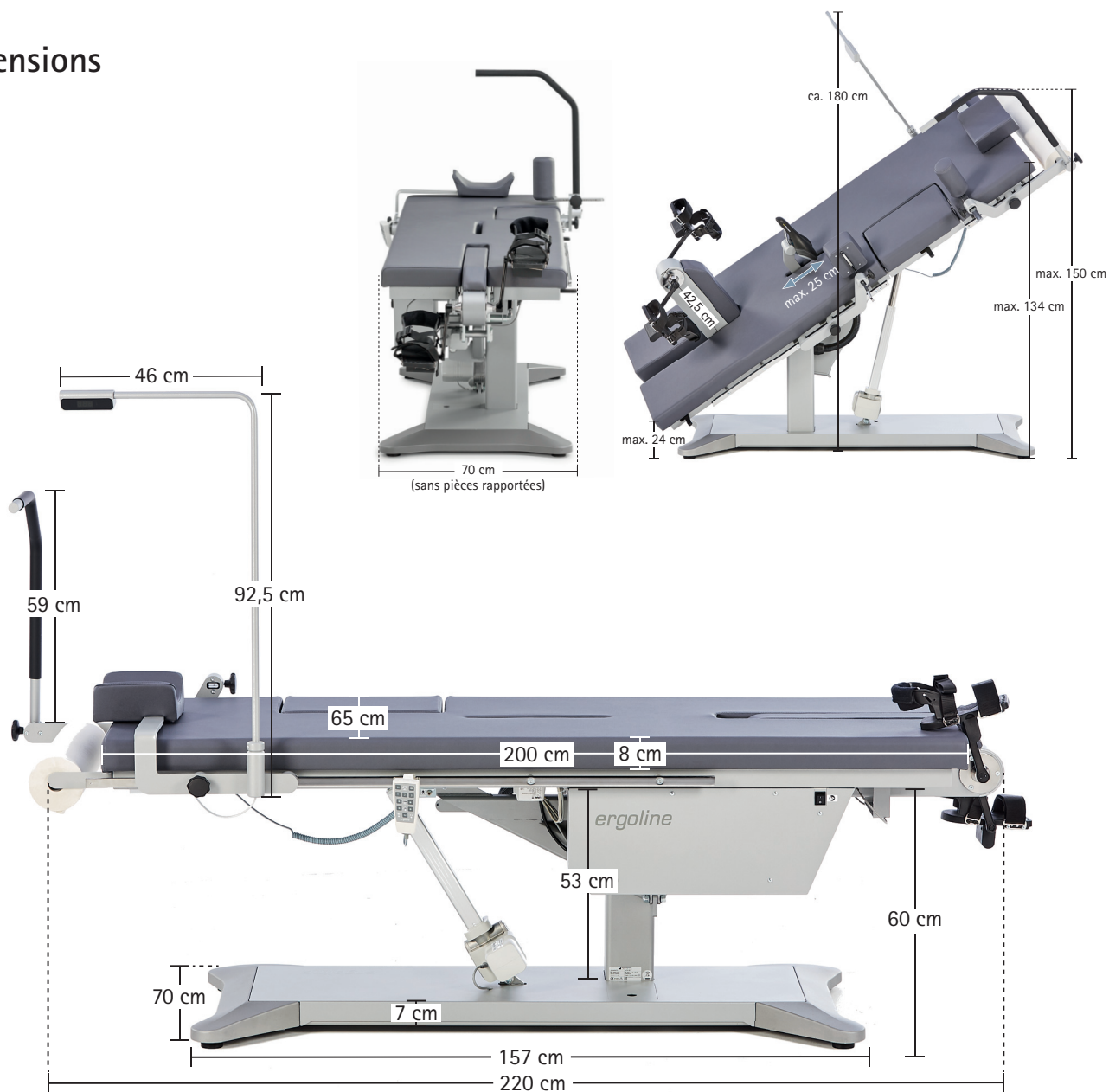


ergoselect 12 – Caractéristiques techniques

Dimensions



## ergoselect 12 – Caractéristiques techniques

Ergomètres couchés		ergoselect 12			
Réglage de la table (basculement et inclinaison)	Respect. de 0 – 45 °, en continu avec commande moteur via la télécommande, 3 positions librement programmables				
Réglage de la selle	En continu avec le moteur via la télécommande				
Télécommande, câble / radio	● / ○				
Table	200 cm x 65 cm				
Hauteur de la table (position table d'examen)	73 cm				
Tissu de revêtement	Facile d'entretien, résistant à l'usure, antimicrobien, antibactérien selon JIS Z 2801, résistant aux désinfectants, conforme à la Loi allemande sur les produits médicaux (MPG) selon DIN EN ISO 10993-5, -10				
Poids du patient (max.)	200 kg				
Abaissement d'urgence (en cas de panne de courant)	Avec batterie intégrée, abaissement en position de départ avec bouton d'urgence				
Unité de freinage					
Système de freinage	Frein à courants de Foucault piloté par ordinateur				
Entraînement	Technologie spéciale à courroie à plusieurs étages (sans glissement, peu d'usure)				
Charge	De 6 à 450 watts, indépendamment du nombre de tours				
Précision	Selon DIN VDE 0750-238				
Plage de vitesse de rotation	De 30 à 130 t/min				
Unité de commande	Type « D »	Type « M »	Type « P »	Type « T »	
Intégrée/déportée sur statif	● / –	– / ○	– / ○	– / ○	
Affichage, numérique	–	Charge, nombre de tours, temps, tension artérielle (LCD)		Écran couleur 7"	
Affichage, graphique (par ex. courbe de la charge, courbe du pouls)	–	–	–	●	
Affichage pour le patient	–	Nombre de tours avec plage nominale, pivotant			
Clavier	–	–	Clavier à touches sensibles	Clavier tactile	
Protocoles d'ergométrie					
Librement définissables	–	–	10	10	
Réglage manuel de la charge	–	–	●	●	
Protocoles d'entraînement					
Librement définissables	–	–	–	10	
Tests de performance prédéfinis	–	–	–	3	
Extensions					
Prise de tension artérielle automatique	○	○	○	○	
Interfaces					
Numérique (RS-232, USB)/Bluetooth/Wi-Fi	● / ○ / ○				
Dimensions et poids					
Ergomètre couché	Ergomètre couché avec emballage				
Longueur : 220 cm	Longueur : 230 cm				
Largeur : 90 cm (avec pièces rapportées)	Largeur : 98 cm				
Hauteur : 180 cm (max.)	Hauteur : 110 cm				
Poids : env. 255 kg	Poids : env. 295 kg				
Divers					
Alimentation électrique	100 – 240 VAC / 50 – 60 Hz / 200 VA max.				

● Standard ○ Option