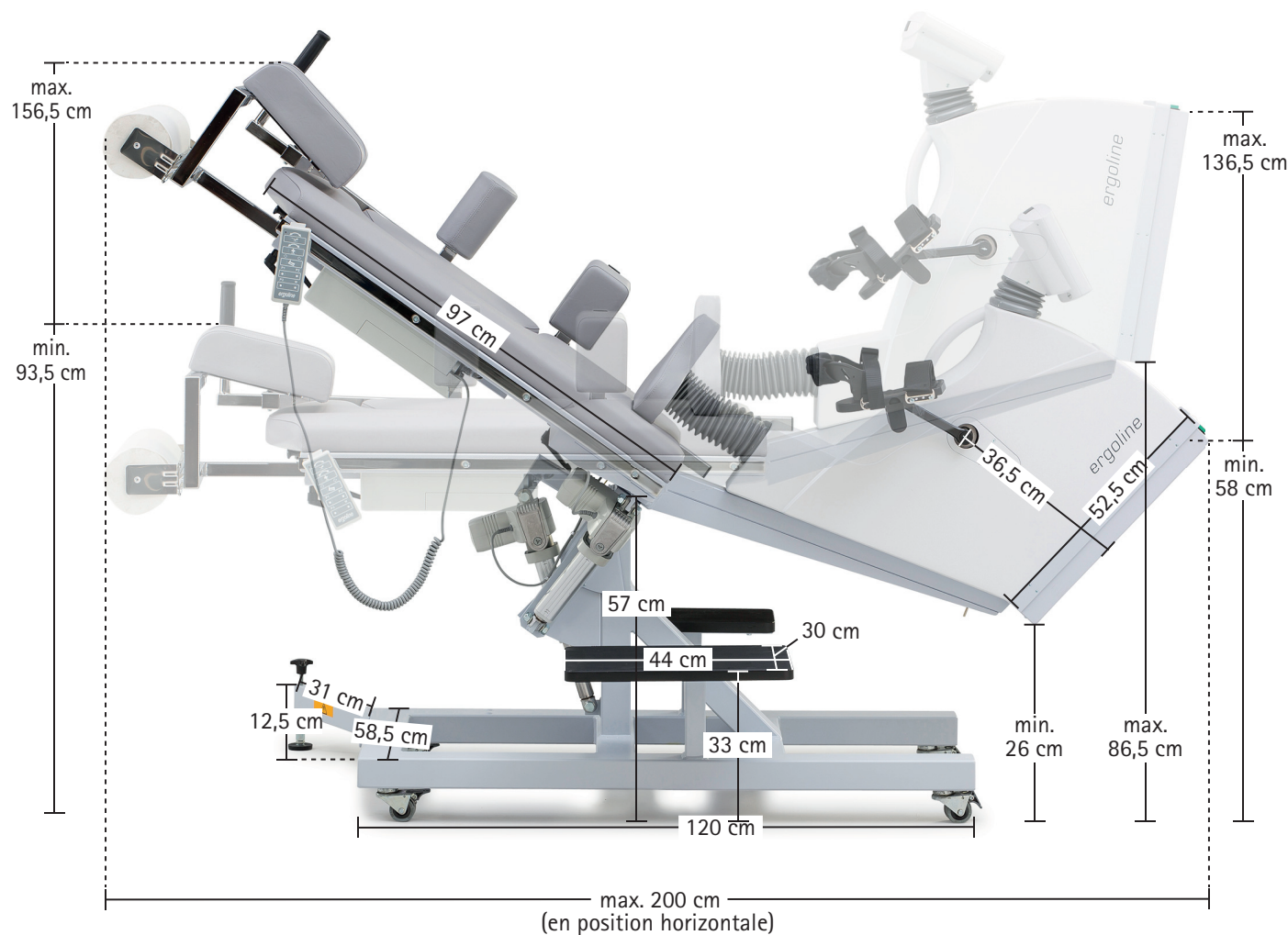


ergoselect 1200 – Caractéristiques techniques

Dimensions



ergoselect 1200 – Caractéristiques techniques

| Ergomètre couché | | ergoselect 1200 |
|---|--|--|
| Largeur de la table | | 50 cm |
| Réglage de la table (basculement et inclinaison) | | De 0 à 45°, en continu avec commande moteur (pour l'inclinaison en hauteur jusqu'à 23° max., inclinaison latérale possible jusqu'à 45°) |
| Commande moteur | | Unité de commande avec clavier à touches sensibles, 3 positions librement programmables |
| Réglage de la hauteur de la selle | | En continu, pour des tailles comprises entre 120 et 210 cm (commande moteur) |
| Poids du patient | | 140 kg |
| Unité d'entraînement | | |
| Système de freinage | | Frein à courants de Foucault piloté par ordinateur |
| Charge | | De 6 à 999 watts, indépendamment du nombre de tours |
| Précision | | Selon DIN VDE 0750-238 |
| Plage de vitesse de rotation | | De 30 à 130 t/min |
| Unité de commande | | |
| Affichage / Affichage pour le patient | | Charge, nombre de tours, temps, tension artérielle, fréquence cardiaque (LCD) / Nombre de tours (DEL) |
| Affichage graphique (courbe de la charge, courbe du pouls) | | ○ |
| Clavier | | Clavier à touches sensibles |
| Protocoles d'ergométrie | | |
| Librement définissables | | 10 |
| Programmes à paliers fixes (WHO, Hollmann, etc.) | | 5 |
| Réglage manuel de la charge | | ● |
| Extensions | | |
| Prise de tension artérielle automatique | | ○ |
| Appuis-jambes (enfichables), accoudoir (acier spécial), porte-perfusion | | ○ |
| Unité de commande élargie ou déportée | | ○ |
| Interfaces | | |
| Numérique (RS-232, USB) / analogique / sortie démarrage à distance | | ● / ○ / ○ |
| Dimensions et poids | | |
| Ergomètres couchés | | Ergomètre couché avec emballage |
| Longueur : 240 cm, encombrement (max.) env. 260 cm x 120 cm | | Longueur : 209 cm |
| Largeur : 90 cm | | Largeur : 80 cm |
| Hauteur : 180 cm (max.) | | Hauteur : 157 cm |
| Poids : env. 140 kg | | Poids : env. 158 kg |
| Divers | | |
| Alimentation électrique | | 230 V (225 VA max.) / 115 V (225 VA max.) |

● Standard ○ Option