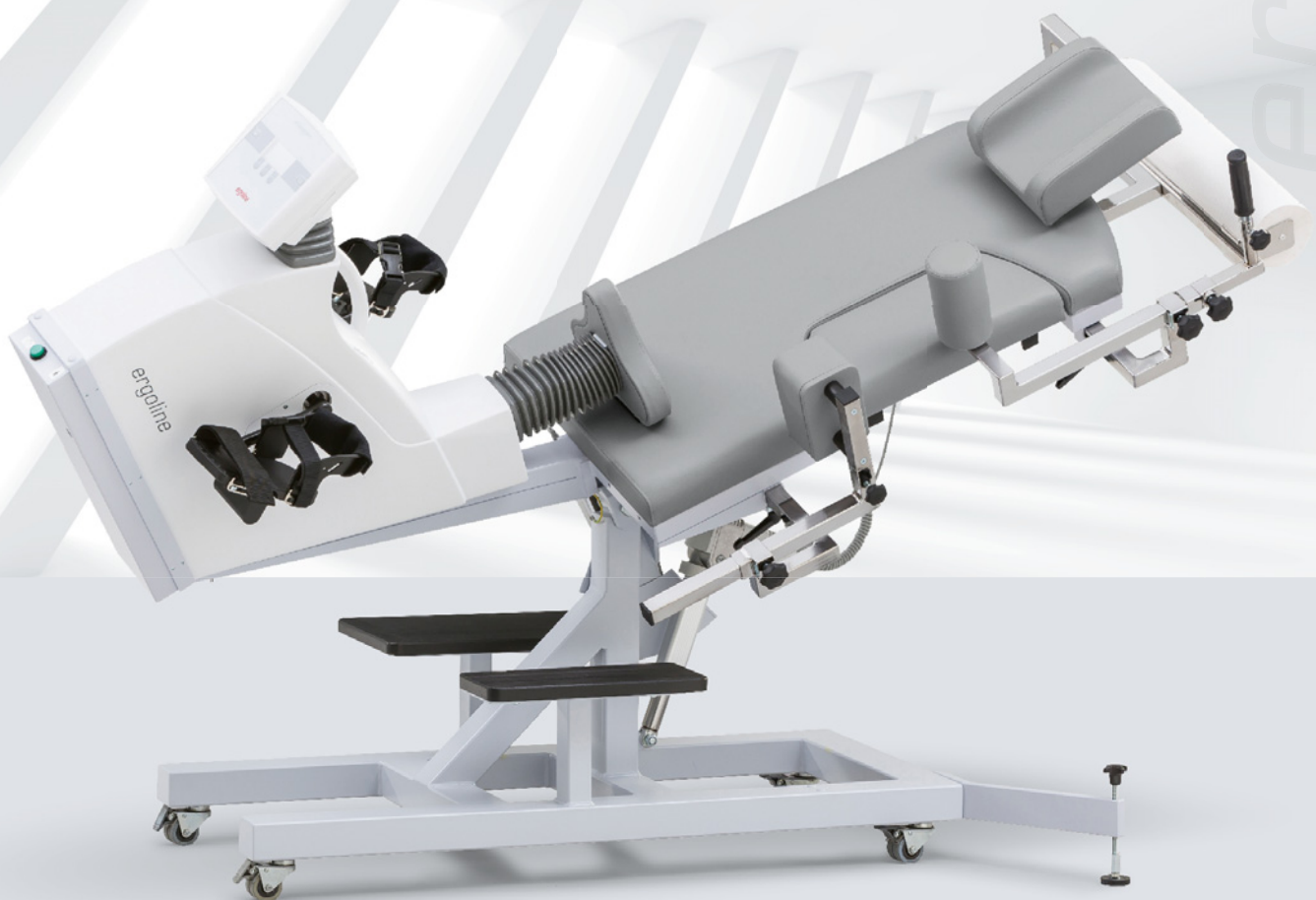


ERGOMÈTRE COUCHÉ

ergoselect 1200

ergoline



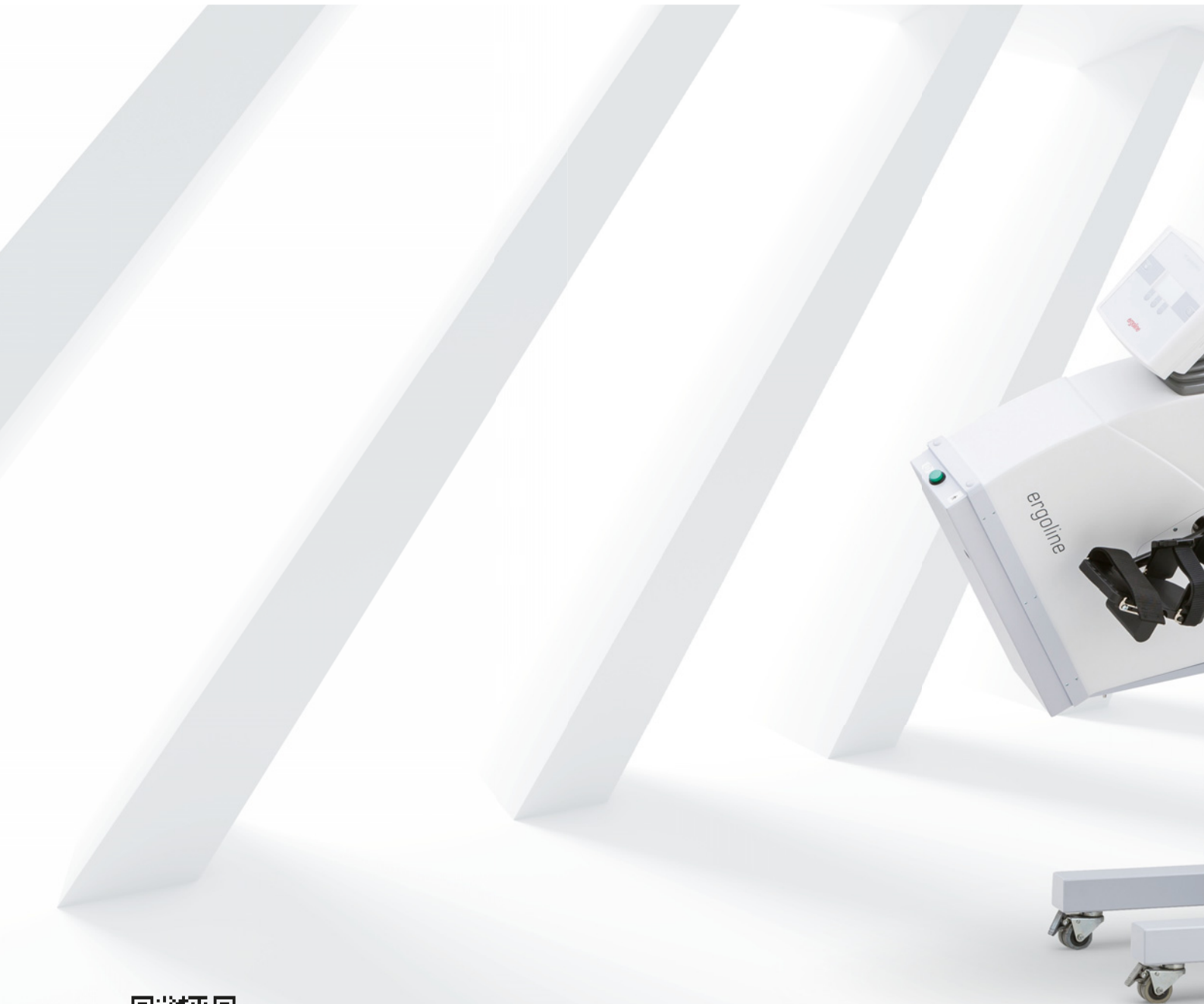
ergoline
MOVING TO HEALTH

ERGOMÈTRE COUCHÉ

ergoselect 1200

L'ergomètre couché/semi-couché classique pour l'échocardiographie d'effort dynamique. L'angle d'inclinaison peut être réglé horizontalement et latéralement entre 0° et 45° par électromoteur. L'élément matelassé rabattable facilite l'échographie.

Des éléments d'appui aux multiples réglages assurent le maintien sûr du patient, même en position latérale.



*Découvrez plus en détail
l'ergoselect 1200 – avec une vue à 360°
et ses caractéristiques techniques.*

ergoline Ergomètre couché ergoselect 1200

ergoline
MOVING TO HEALTH

- Poids du patient jusqu'à 140 kg
- Inclinaison horizontalement et latéralement jusqu'à 45°
- Télécommande des moteurs
- Plage de charge de 6 à 1 000 watts
- Diverses couleurs de rembourrage disponibles
- Interfaces universelles
- Extensions diverses





Unité de commande

Toutes les informations importantes consultables en un coup d'œil.

L'écran LCD se caractérise par sa bonne lisibilité.

Outre la commande par PC ECG ou enregistreur d'ECG, la commande intuitive permet aussi la réalisation de protocoles d'ergométrie autonomes ou un réglage manuel de la charge. Alternativement à l'unité de commande montée fixement, une version déportée avec support de table est également disponible.



Rembourrage rabattable pour échocardiographie

Grâce à l'élément de rembourrage rabattable, l'échographie est grandement simplifiée aussi en position latérale du patient.





Télécommande

La commande des moteurs pour le réglage de la table (basculement et inclinaison) et pour le réglage de la selle est effectuée via une télécommande compacte.

3 positions de table quelconques peuvent être enregistrées et rappelées par une simple pression de touche.



Poignée étrier

Un étrier de fixation stable offre au patient un maintien sûr pendant la montée et la descente de l'ergomètre couché.



Repose-jambes

L'ergomètre couché d'échographie d'effort peut être pourvu des deux côtés de repose-jambes amovibles et s'avère ainsi approprié également pour des examens intermédiaires.



Variantes de couleurs

Les rembourrages de la table se déclinent en plusieurs couleurs pour s'harmoniser à celles du cabinet médical ou de l'hôpital.



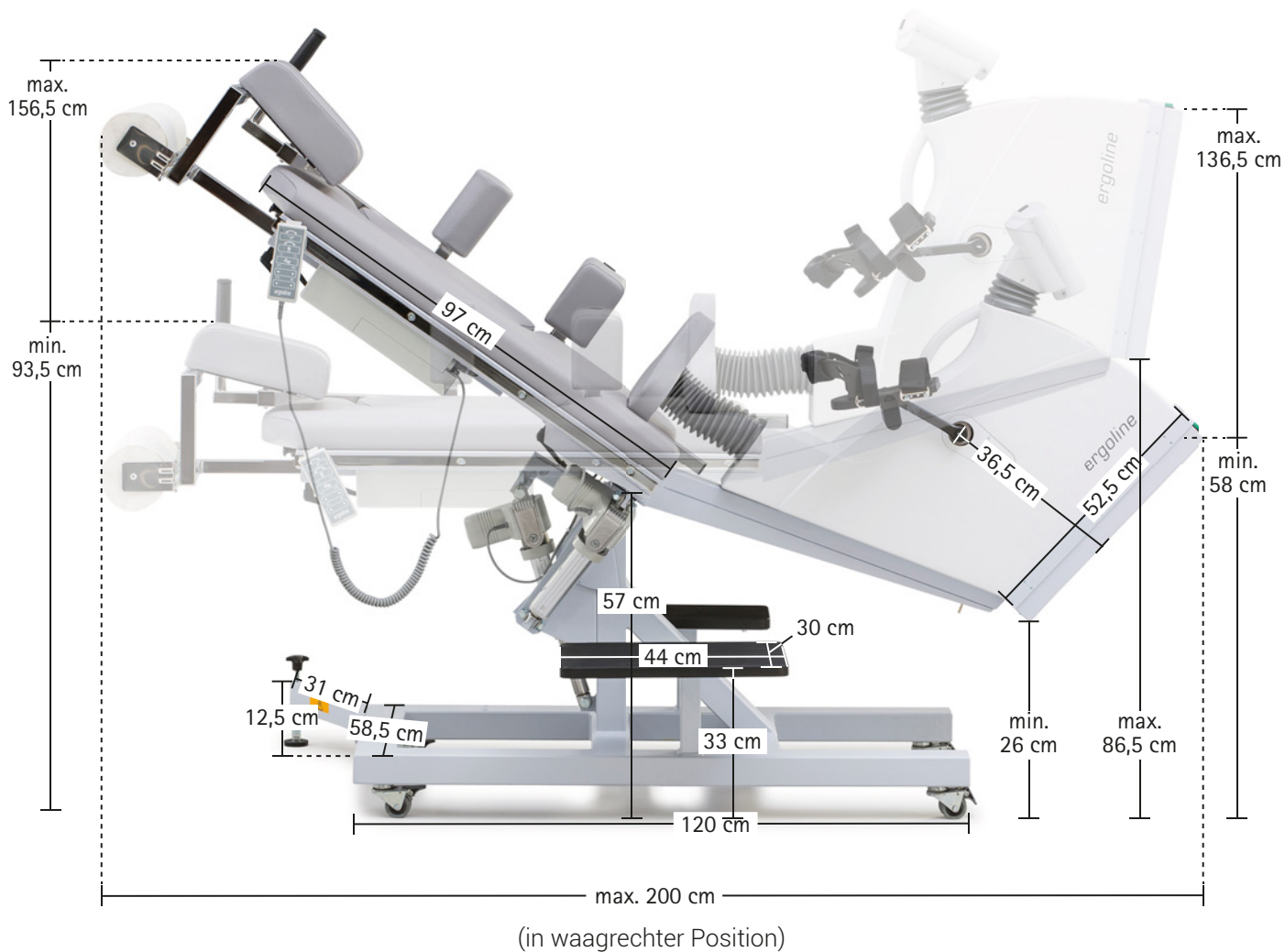
Connexion ECG / Interfaces universelles

Tous les fabricants leaders d'électrocardiographes soutiennent la commande des ergomètres ergoline dans leurs systèmes d'ECG d'effort ou de spiro-ergométrie.

Les ergomètres ergoline offrent pour ce faire une large gamme d'interfaces. Outre l'interface RS-232 et l'interface USB présentes de manière standard, des connexions analogiques et sans fil via Bluetooth / Wi-Fi sont également disponibles.

ergoselect 1200 – Mesurage

Dimensions



ergoselect 1200 – Caractéristiques techniques

Ergomètre couché		ergoselect 1200
Largeur de la table		50 cm
Réglage de la table (basculement et inclinaison)		De 0 à 45 °, en continu avec commande moteur (pour l'inclinaison en hauteur jusqu'à 23 ° max., inclinaison latérale possible jusqu'à 45 °)
Commande moteur		Unité de commande avec clavier à touches sensibles, 3 positions librement programmables
Réglage de la hauteur de la selle		En continu, pour des tailles comprises entre 120 et 210 cm (commande moteur)
Poids du patient		140 kg
Unité d'entraînement		
Système de freinage		Frein à courants de Foucault piloté par ordinateur
Charge		De 6 à 999 watts, indépendamment du nombre de tours
Précision		Selon DIN VDE 0750-238
Plage de vitesse de rotation		De 30 à 130 t/min
Unité de commande		
Affichage / Affichage pour le patient		Charge, nombre de tours, temps, tension artérielle, fréquence cardiaque (LCD) / Nombre de tours (DEL)
Affichage graphique (courbe de la charge, courbe du pouls)		○
Clavier		Clavier à touches sensibles
Protocoles d'ergométrie		
Librement définissables		10
Programmes à paliers fixes (WHO, Hollmann, etc.)		5
Réglage manuel de la charge		●
Extensions		
Prise de tension artérielle automatique		○
Appuis-jambes (enfichables), accoudoir (acier spécial), porte-perfusion		○
Unité de commande élargie ou déportée		○
Interfaces		
Numérique (RS-232, USB) / analogique / sortie démar- rage à distance		● / ○ / ○
Dimensions et poids		
Ergomètres couchés		Ergomètre couché avec emballage
Longueur :	240 cm, encombrement (max.) env. 260 cm x 120 cm	Longueur : 209 cm
Largeur :	90 cm	Largeur : 80 cm
Hauteur :	180 cm (max.)	Hauteur : 157 cm
Poids :	env. 140 kg	Poids : env. 158 kg
Divers		
Alimentation électrique		230 V (225 VA max.) / 115 V (225 VA max.)

● Standard ○ Option

PREMIUM QUALITY



MADE IN GERMANY

ergoline GmbH

Lindenstraße 5 | D-72475 Bitz, Germany

Phone: +49-(0)-7431-9894-0 | Fax: +49-(0)-7431-9894-128

email: info@ergoline.com | www.ergoline.com